



耐熱・耐寒・耐薬品性に優れた6ナイロンと直鎖状低密度ポリエチレンを使用しました。

ボルト
キャップ

サビヤーズ

雨漏り・さび防止の必需品、 長く安心の屋根のために!

ボルト
キャップ

サビヤーズ

●材質比較表

	6ナイロン	直鎖状低密度 ポリエチレン	中低圧 ポリエチレン	高圧 ポリエチレン	ABS	軟質塩化 ビニール
耐熱温度 100℃以上	◎	○	△	×	△	×
耐寒温度 -10℃以下	◎	◎	◎	◎	○	○
耐薬品性	◎	○	○	○	×	△

(折版屋根用) (スレート屋根用)

ご注意

- 施工前にボルトのサイズを確認してください。
- ペンキやさびなどでボルトサイズが太くなって一定の範囲を超え、適合できない場合があります。
- 新設の使用ボルトサイズの許容範囲は図面に記入してあります。
- ボルトキャップ全般的に無理な角度からの取り付け(たたき)は破損の原因となります。
- 補修の場合、ボルトが錆びて細くなってサイズが合わない場合はコーキング剤を使用してください。
- ※類似商品には十分にご注意ください。
- ※不明な点がございましたら営業部までご連絡ください。

ヒロセ産業株式会社

特約店

化成品部

〒581-0039 大阪府八尾市太田新町7丁目78番地
TEL 072-920-2100 FAX 072-920-6001
E-MAIL hirose-kaseihin.g@train.ocn.ne.jp
<http://hirose-kaseihin.com>

屋根の上のボルトに欠かせない

取付簡単

雨漏り
防止

さび防止

高品質

別注
カラー
対応

折版屋根に

スレート屋根に

サビヤーズは取り付け簡単、耐候性も抜群のボルトキャップです。サビを防止し、耐熱性、耐寒性、耐薬品性は広く実証されています。雨漏りを防ぎ、塩害や雨量の多い地方にも最適で、屋根工事・雪おろしなどにも危険防止効果を発揮します。取り付けはボルトに被せて叩くだけ、簡単で工期短縮が図れます。しかも美観を損ねない、お洒落なデザイン!サビヤーズで、完璧な屋根の誕生です。

折半屋根の雨漏り防止の必需品

ボルトキャップ **サビヤーズ** 折版屋根用

カラーバリエーション



スレート屋根の雨漏り防止の必需品

ボルトキャップ **サビヤーズ** スレート屋根用

カラー



6mm (1/4) 用 普及サイズ

折版ボルト用

使用ボルトサイズ許容範囲
5.6~5.8mm

8mm (5/16) 用 Lサイズ

ワンサイドボルト折版ボルト用

使用ボルトサイズ許容範囲
7.6~7.9mm
8mm用・Mサイズとの兼用はできません。

小波 6mm 用

使用フックボルトサイズ
許容範囲
5.7~6.0mm

大波 6mm 用

使用フックボルトサイズ
許容範囲
5.7~6.0mm

8mm (5/16) 用 Mサイズ

タイトフレーム(剣先ボルト) 88タイプ 25mm

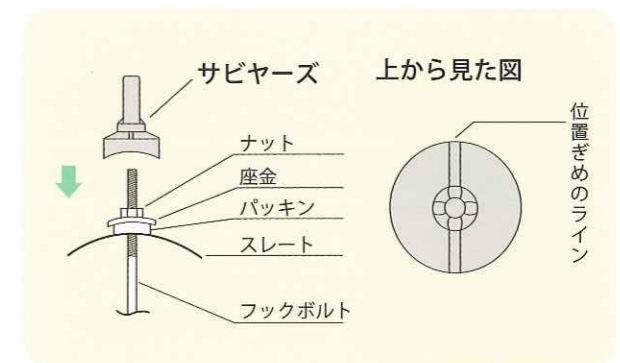
使用ボルトサイズ許容範囲
7.5~7.8mm

10mm (L) 用 ミリサイズ専用

タイトフレーム折版ボルト用

使用ボルトサイズ許容範囲
9.6~9.9mm

	サイズ	材質	入数
小波	6mm用	直鎖状低密度ポリエチレン	2000(200×10)
大波	6mm用	直鎖状低密度ポリエチレン	2000(200×10)

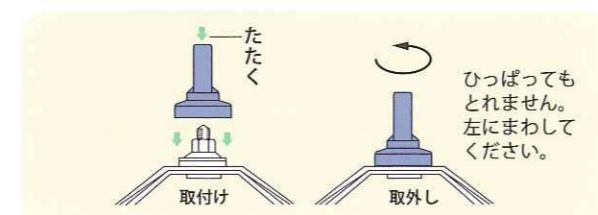


10mm (3/8) 用 インチ専用

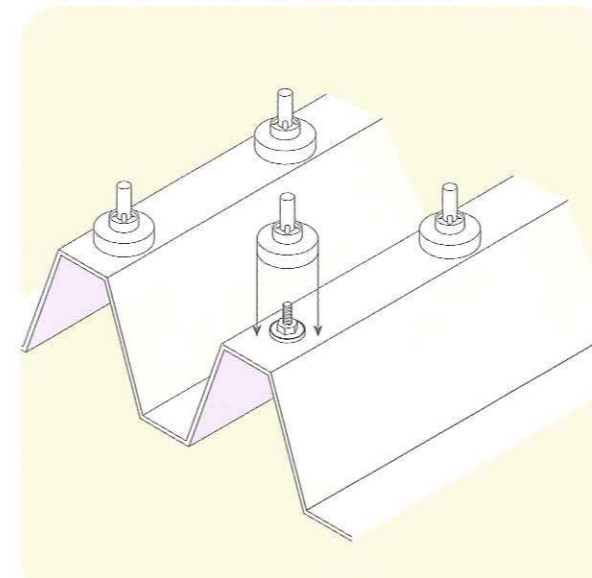
タイトフレーム折版ボルト用

使用ボルトサイズ許容範囲
9.2~9.4mm

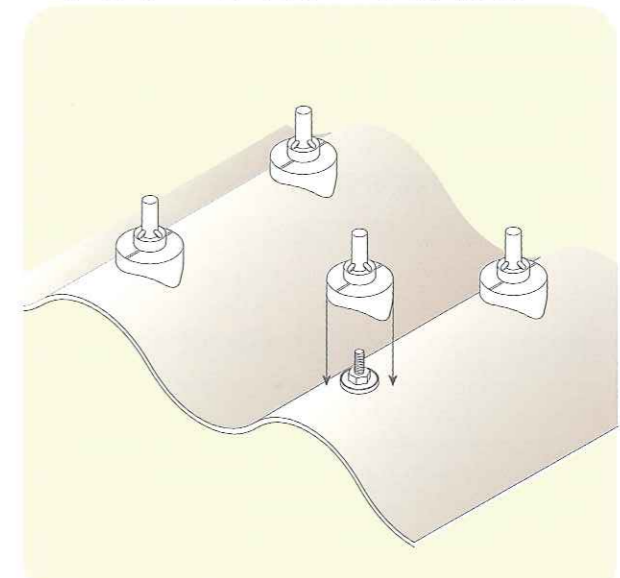
	サイズ	材質	入数
6mm(1/4)用	普及サイズ 全長38mm	6ナイロン	1500(150×10)
8mm(5/16)用	Mサイズ 全長40mm	6ナイロン	1500(150×10)
8mm(5/16)用	Lサイズ 全長47mm	6ナイロン	1500(150×10)
10mm(3/8)用	インチ専用 全長40mm	6ナイロン	1500(150×10)
10mm(L)用	ミリサイズ専用 全長52mm	6ナイロン	1000(100×10)



サビヤーズ 折版屋根用



サビヤーズ スレート屋根用



別注カラー 数量により製作できます。お気軽にご相談ください。